

СПИСОК ЗАПАСНЫХ ЧАСТЕЙ ДЛЯ МОДЕЛИ АС245

1. КОМПРЕССОРНЫЙ АГРЕГАТ

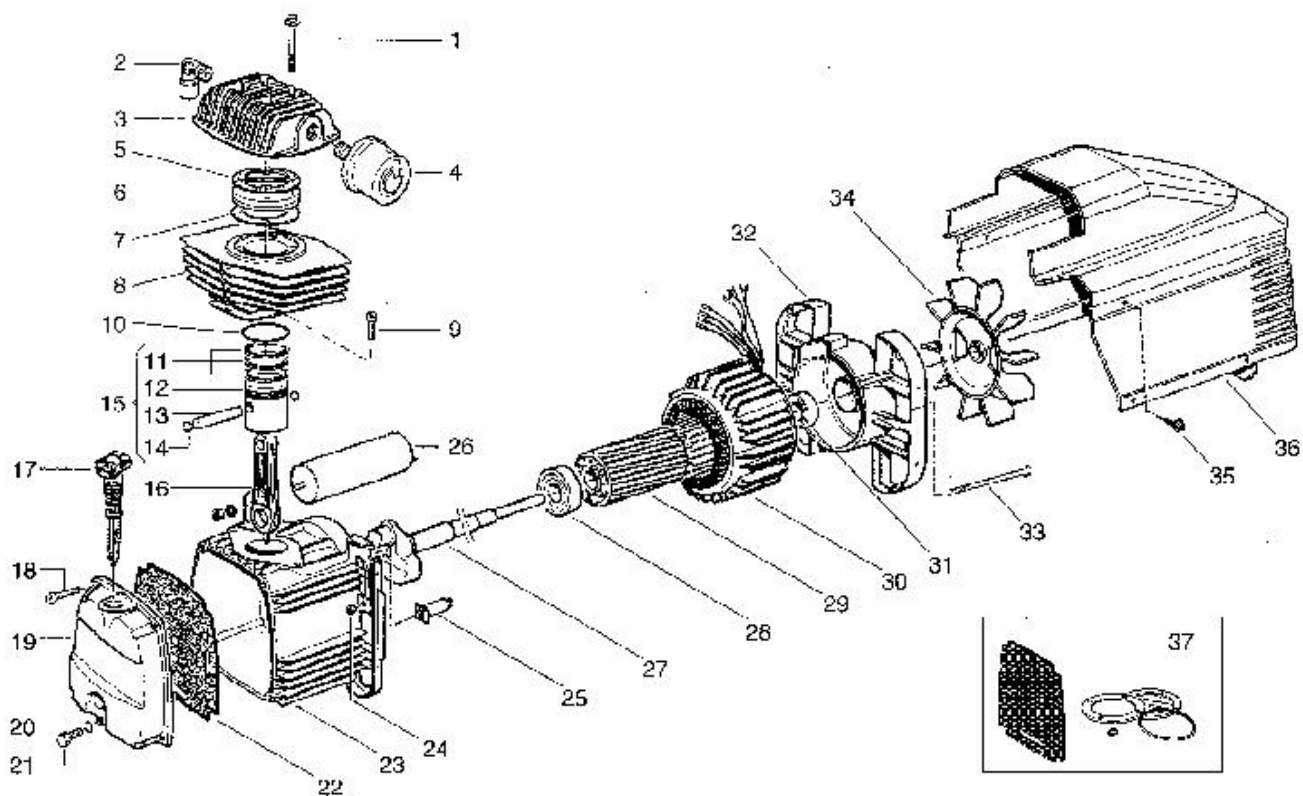


Табл. 1

№	Art.	DESCRIPTION	Описание	QT'Y	Артикул для заказа
1	014002021	ZINC PLATED SCREW M6X45 UNI5737-8G	Винт оцинкованный M6X45 UNI5737-8G	4 (-)	*Art_МОДЕЛЬ
2	011015000	STEEL L-SHAPED COUPLING G3/8X10	Соединение L-обр. стальное G3/8X10	1 (-)	*Art_МОДЕЛЬ
3	116001001	HEAD MK200	Головка МК200	1 (-)	*Art_МОДЕЛЬ
4	317007000	INTAKE FILTER CM210	Фильтр входной CM210	1 (10)	*Art_МОДЕЛЬ
5	116022009	HEAD GASKET - MK105	Прокладка головки - МК105	1 (-)	*Art_МОДЕЛЬ
6	116022100	MK200 COMPLETE VALVE PLATE	Комплект головки компрессора МК200	1 (4)	*Art_МОДЕЛЬ
7	116022010	CYLINDER GASKET - MK105	Уплотнение цилиндра - МК105	1 (-)	*Art_МОДЕЛЬ
8	116093002	MK245 CYLINDER	Цилиндр МК245	1 (-)	*Art_МОДЕЛЬ
9	014011064	ZINC PLATED SCREW M8X20 UNI5931-8.8	Винт оцинкованный M8X20 UNI5931-8.8	2 (-)	*Art_МОДЕЛЬ
10	010127000	O-RING 3250	Кольцо О-обр. 3250	1 (-)	*Art_МОДЕЛЬ
11	216022002	SET OF PISTON RINGS	Комплект поршневых колец	1 (4)	*Art_МОДЕЛЬ
12	116022004	AL. PISTON 47 - MK105	Поршень алюминиевый 47 - МК105	1 (-)	*Art_МОДЕЛЬ
13	116022040	AL. GUDGEON PIN 12X38 D47	Болт головки шатуна ал. 12X38 D47	1 (-)	*Art_МОДЕЛЬ
14	015001000	SNAP RING 12 D.50	Пружинное кольцо 12 D.50	2 (-)	*Art_МОДЕЛЬ
15	416022004	COMPLETE PISTON - MK105	Поршень в сборе - МК105	1 (2)	*Art_МОДЕЛЬ
16	116091021	CONNECTING ROD.	Шатун	1 (2)	*Art_МОДЕЛЬ
17	012043000	DIPSTICK MK255/PULSAR	Масломерный щуп для МК255/PULSAR	1 (2)	*Art_МОДЕЛЬ
18	014013021	ZINC PLATED SCREW M6X20 TAP-TITE	Винт оцинкованный M6X20 TAP-TITE	4 (-)	*Art_МОДЕЛЬ
19	016091002	MK255 SUMP COVER	Крышка картера МК255	1 (-)	*Art_МОДЕЛЬ
20	010072000	O RING 2031	Кольцо О-обр. 2031	1 (-)	*Art_МОДЕЛЬ
21	014013024	ZINC PLATED SCREW M6X10 TAP-TITE	Винт оцинкованный M6X10 TAP-TITE	1 (-)	*Art_МОДЕЛЬ
22	116091011	SUMP COVER GASKET - MK255	Прокладка крышки картера - МК255	1 (-)	*Art_МОДЕЛЬ
23	116091001	SUMP - MK255	Картер - МК255	1 (-)	*Art_МОДЕЛЬ
24	014003002	ZINC PLATED HEXAG.NUT M6 UNI5587-5D	Гайка 6-гр. оцинкованная M6 UNI5587-5D	2 (-)	*Art_МОДЕЛЬ
25	008015000	MANUAL MOTOR PROTECTOR 10A SEV-CSA	Предохранитель двигателя 10A SEV-CSA	1 (2)	*Art_МОДЕЛЬ
26	009200015	CAPACITOR 450/30 C8/D SEV-VDE	Конденсатор 450/30 C8/D SEV-VDE	1 (2)	*Art_МОДЕЛЬ
27	116093003	MK245 CRANKSHAFT	Вал коленчатый МК245	1 (-)	*Art_МОДЕЛЬ
28	033018000	BEARING 6205-2RS (255215)	Подшипник 6205-2RS (255215)	1 (-)	*Art_МОДЕЛЬ
29	116093005	WORKED ROTOR 65X75-28	Ротор 65X75-28	1 (-)	*Art_МОДЕЛЬ
30	416093604	STATOR MK245-2M	Статор МК245-2М	1 (1)	*Art_МОДЕЛЬ
31	033005000	BEARING 6203-2Z (174012)	Подшипник 6203-2Z (174012)	1 (-)	*Art_МОДЕЛЬ
32	116011002	COVER FOR MK85 -NEW	Кожух для МК85 -NEW	1 (-)	*Art_МОДЕЛЬ
33	116011038	ZINC PLATED SCREW M6X125 - MK85	Винт оцинкованный M6X125 - МК85	2 (-)	*Art_МОДЕЛЬ
34	116001003	FAN	Крыльчатка	1 (-)	*Art_МОДЕЛЬ
35	014006121	SELF-TAPPING SCREW 4,2X13 UNI6950 F/RO	Саморез 4,2X13 UNI6950 F/RO	2 (-)	*Art_МОДЕЛЬ
36	116093006	MK245 MOTOR HOUSING	Кожух двигателя МК245	1 (1)	*Art_МОДЕЛЬ
37	216093001	SET OF GASKETS	Комплект уплотнений и прокладок	1 (6)	*Art_МОДЕЛЬ

* Артикул для заказа образуется из порядкового номера запасной части и названия модели оборудования

2. РЕСИВЕР

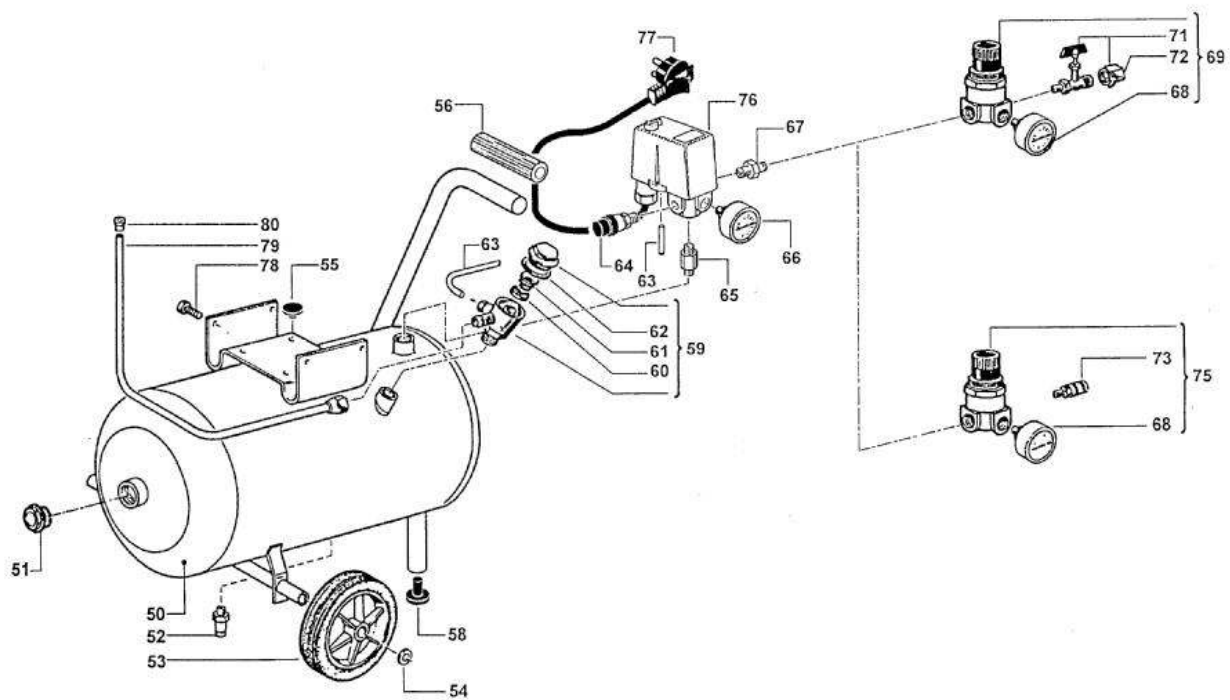


Табл. 2

№	Art.	DESCRIPTION	Описание	QT'Y	Артикул для заказа
50	168H96000V	TANK L.24 MK200 8B OB/24-6/V.	Ресивер 24 л МК200 8В ОБ/24-6/В	1 (-)	*Art_МОДЕЛЬ
51	011008000	STEEL SCREW GC1/2	Винт стальной GC1/2	2 (-)	*Art_МОДЕЛЬ
52	022020000	CONDENSATE DRAIN COCK	Кран слива конденсата	1 (2)	*Art_МОДЕЛЬ
53	020130000	WHEEL 125X16,6 SPEC.(TARCHI)	Шасси 125X16,6 SPEC (TARCHI)	2 (4)	*Art_МОДЕЛЬ
54	015024000	SEEGER RING E 16 (SHAFT WITHOUT SLOT	Кольцо стопорное E16 (ось без проточки)	2 (12)	*Art_МОДЕЛЬ
55	199575000	ANTIVIBRATING ELEMENT MK255	Прокладка антивибрационная МК255	4 (4)	*Art_МОДЕЛЬ
56	020121000	KNOB MOD.1024 D23	Рукоятка MOD.1024 D23	1 (-)	*Art_МОДЕЛЬ
58	020118000	RUBBER PAD FOR FOOT M GAMBO 21	Протектор GAMBO 21	1 (2)	*Art_МОДЕЛЬ
59	347043000	3/8X3/8 MM NON RETURN VALVE	Клапан обратный 3/8X3/8 ММ в сборе	1 (1)	*Art_МОДЕЛЬ
60	047113001	SEAL FOR NON-RETURN VALVE G1/2X3/8	Уплотнение для обратного клапана G1/2X3/8	1 (8)	*Art_МОДЕЛЬ
61	047113002	TAPERED SPRING FOR NON-RETURN VALVE G1/2	Пружина конусная для обр. клапана G1/2	1 (-)	*Art_МОДЕЛЬ
62	010041000	O RING 2075 VITON	Кольцо О-обр. 2075 VITON	1 (-)	*Art_МОДЕЛЬ
63	199534000	AIR BLEED PIPE WITH NOSE CONES	Трубка для выпуска воздуха с носиком	1 (2)	*Art_МОДЕЛЬ
64	347022000	SAFETY VALVE	Клапан аварийный	1 (-)	*Art_МОДЕЛЬ
65	199110140	NIPPLE	Ниппель	1 (-)	*Art_МОДЕЛЬ
66	330004000	50-12/8 BAR-PSI PRESSURE GAUGE	Манометр 50-12/8	1(4)	*Art_МОДЕЛЬ
67	011017000	NIPPLE GC1/4X1/4 OT	Ниппель GC1/4X1/4 ОТ	1 (-)	*Art_МОДЕЛЬ
68	330006000	PRESSURE GAUGE 40-12 BAR-PSI BACK COUP	Манометр 40-12	1 (4)	*Art_МОДЕЛЬ
69	319013000	PRESSURE REDUCER MICRO G1/8	Редуктор в сборе MICRO G1/8	1 (1)	*Art_МОДЕЛЬ
71	322007000	MAINS TAP WITH MILLED NUT	Кран основной с разрезной гайкой	1 (-)	*Art_МОДЕЛЬ
72	116011065	MILLED NUT G1/4	Гайка разрезная G1/4	1 (6)	*Art_МОДЕЛЬ
73	022016000	QUICK COUPLING 17/A G1/4M ANI020801	Соединение быстр. 17/A G1/4M ANI020801	1 (-)	*Art_МОДЕЛЬ
75	319021000	MICRO PRESSURE REDUCER G1/4 WITHOUT COUP	Микро-редуктор G1/4 без разъема в сборе	1 (1)	*Art_МОДЕЛЬ
76	321020000	BIP.CONDOR PRESSURE SWITCH 4 WAYS	Датчик давления	1 (1)	*Art_МОДЕЛЬ
77	164A04200	CABLE 3X1,5 - SHUKO PLUG	Кабель 3X1,5 с вилкой SHUKO	1 (-)	*Art_МОДЕЛЬ
78	014013042	ZINC PLATED SCREW M5X15 TAP-TITE	Винт оцинкованный M5X15 TAP-TITE	4 (-)	*Art_МОДЕЛЬ
79	117HA0010	DELIVERY PIPE	Линия воздушная	1 (-)	*Art_МОДЕЛЬ
80	011117000	NOSE FOR AL.PIPE D10 (CH19)	Носик для ал. трубки D10 (CH19)	1 (-)	*Art_МОДЕЛЬ

* Артикул для заказа образуется из порядкового номера запасной части и названия модели оборудования